

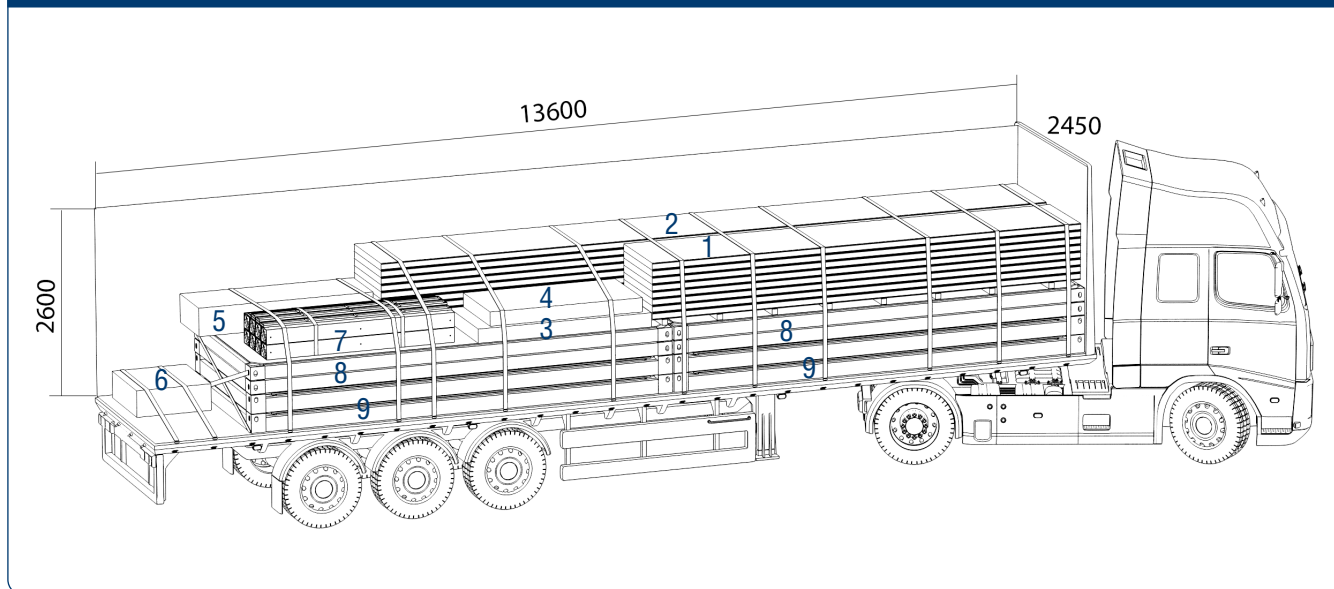
DOORHAN[®]

**ВАРИАНТЫ
ТРАНСПОРТИРОВКИ
EFFECT LIGHT 59
НА ОБЪЕКТ**

ВАРИАНТЫ ТРАНСПОРТИРОВКИ ЭФФЕКТ LIGHT 59 НА ОБЪЕКТ

1. ДОСТАВКА АВТОТРАНСПОРТОМ

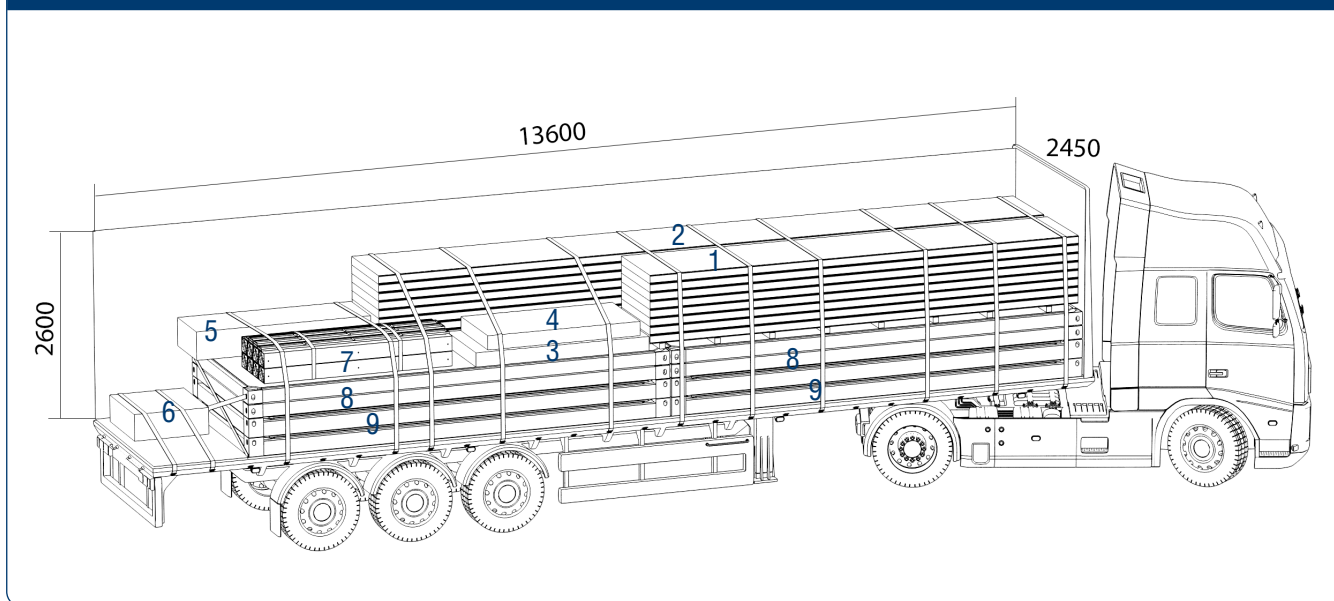
Рис. 1.1. Расположение комплектующих в еврофуре 13,6 м



1. Панели толщиной 100 мм, шириной 1150 мм, длиной 6255 мм — 8 шт.
2. Панели толщиной 100 мм, шириной 1150 мм, длиной 9730 мм — 8 шт.
3. Козырек — 1 шт.
4. Дверь — 1 шт.

5. Парапетные нащельники, П-образный профиль, угловые фасонные элементы.
6. Коробка с мелкой комплектацией — 1 шт.
7. Угловые и дополнительные стойки.
8. Рамы основания — 4 шт.
9. Рамы покрытия — 4 шт.

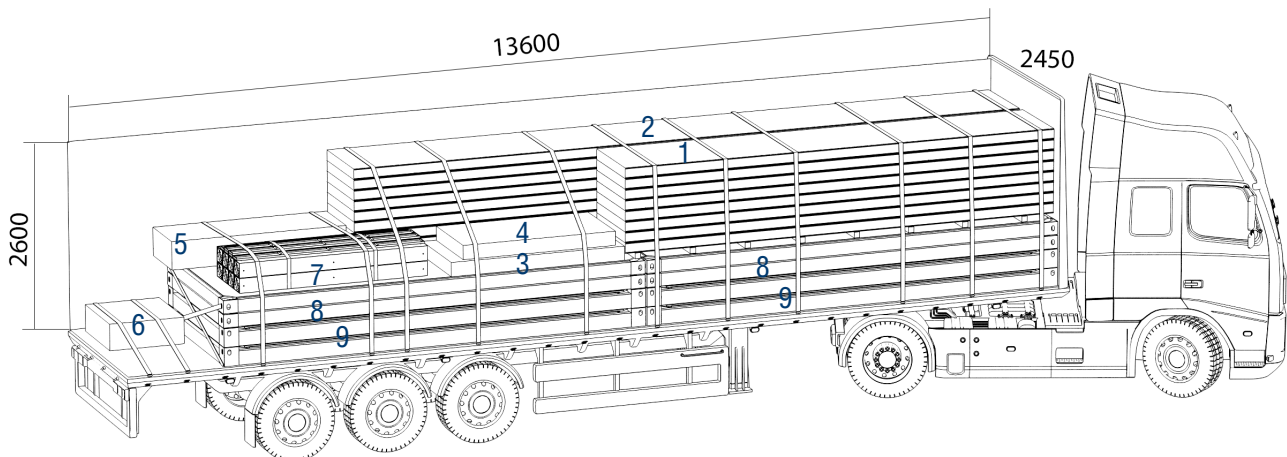
Рис. 1.2. Расположение комплектующих в еврофуре 13,6 м



1. Панели толщиной 120 мм, шириной 1150 мм, длиной 6295 мм — 8 шт.
2. Панели толщиной 120 мм, шириной 1150 мм, длиной 9730 мм — 8 шт.
3. Козырек — 1 шт.
4. Дверь — 1 шт.

5. Парапетные нащельники, П-образный профиль, угловые фасонные элементы.
6. Коробка с мелкой комплектацией — 1 шт.
7. Угловые и дополнительные стойки.
8. Рамы основания — 4 шт.
9. Рамы покрытия — 4 шт.

Рис. 1.3. Расположение комплектующих в еврофуре 13,6 м



1. Панели толщиной 150 мм, шириной 1150 мм, длиной 6395 мм — 8 шт.
2. Панели толщиной 150 мм, шириной 1150 мм, длиной 9730 мм — 8 шт.
3. Козырек — 1 шт.
4. Дверь — 1 шт.
5. Парпетные нащельники, П-образный профиль, угловые фасонные элементы.
6. Коробка с мелкой комплектацией — 1 шт.
7. Угловые и дополнительные стойки.
8. Рамы основания — 4 шт.
9. Рамы покрытия — 4 шт.

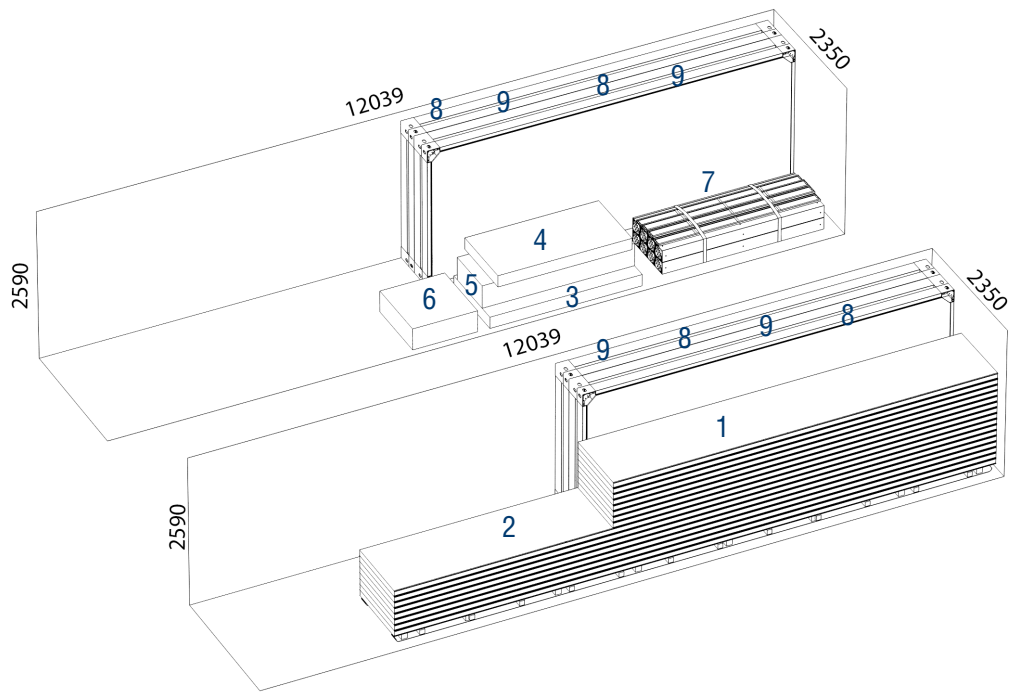
2. ДОСТАВКА В КОНТЕЙНЕРАХ

Для транспортировки домокомплектов используются 40 футовые контейнеры увеличенной высоты (High Cube).

Таблица 2.1

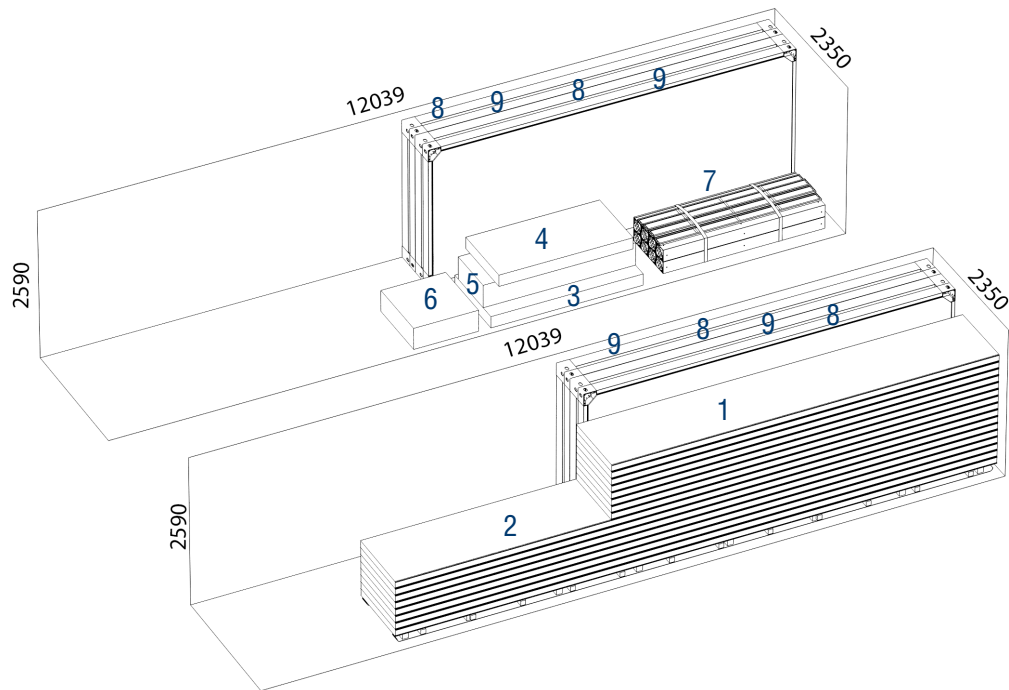
Тип контейнера 40 футов	Высокий High Cube	
Размеры, габариты	внешние	внутренние
Длина, м	12,192	2,350
Ширина, м	2,438	внешние
Высота, м	2,896	2,693
Размеры дверного проема:		
Ширина, м		2,340
Высота, м		2,597

Рис. 2.1. Расположение комплектующих в контейнере



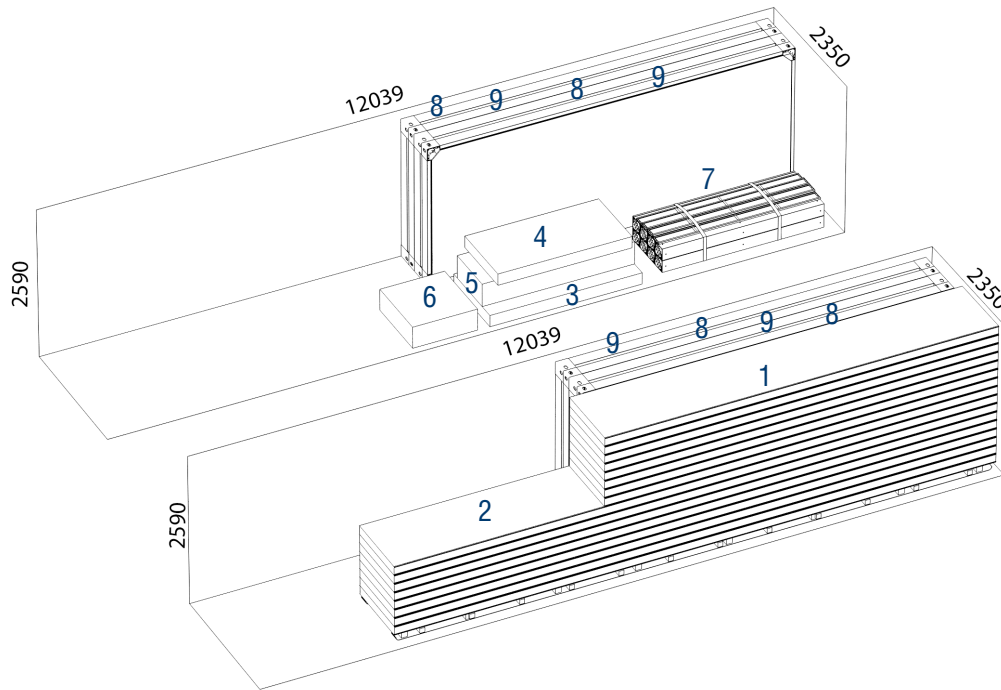
- | | |
|--|---|
| <ol style="list-style-type: none"> 1. Панели толщиной 100 мм, шириной 1150 мм, длиной 6255 мм — 8 шт. 2. Панели толщиной 100 мм, шириной 1150 мм, длиной 9730 мм — 8 шт. 3. Козырек — 1 шт. 4. Дверь — 1 шт. | <ol style="list-style-type: none"> 5. Парапетные нащельники, П-образный профиль, угловые фасонные элементы. 6. Коробка с мелкой комплектацией — 1 шт. 7. Угловые и дополнительные стойки. 8. Рамы основания — 4 шт. 9. Рамы покрытия — 4 шт. |
|--|---|

Рис. 2.2. Расположение комплектующих в контейнере



- | | |
|--|---|
| <ol style="list-style-type: none"> 1. Панели толщиной 120 мм, шириной 1150 мм, длиной 6295 мм — 8 шт. 2. Панели толщиной 120 мм, шириной 1150 мм, длиной 9730 мм — 8 шт. 3. Козырек — 1 шт. 4. Дверь — 1 шт. | <ol style="list-style-type: none"> 5. Парапетные нащельники, П-образный профиль, угловые фасонные элементы. 6. Коробка с мелкой комплектацией — 1 шт. 7. Угловые и дополнительные стойки. 8. Рамы основания — 4 шт. 9. Рамы покрытия — 4 шт. |
|--|---|

Рис. 2.3. Расположение комплектующих в контейнере



- | | |
|--|--|
| <ol style="list-style-type: none"> 1. Панели толщиной 150 мм, шириной 1150 мм, длиной 6395 мм — 8 шт. 2. Панели толщиной 150 мм, шириной 1150 мм, длиной 9730 мм — 8 шт. 3. Козырек — 1 шт. 4. Дверь — 1 шт. | <ol style="list-style-type: none"> 5. Парпетные нащельники, П-образный профиль, угловые фасонные элементы. 6. Коробка с мелкой комплектацией — 1 шт. 7. Угловые и дополнительные стойки. 8. Рамы основания — 4 шт. 9. Рамы покрытия — 4 шт. |
|--|--|

DOORHAN[®]

Международный концерн DoorHan благодарит вас за приобретение нашей продукции. Мы надеемся, что вы останетесь довольны качеством данного изделия.

По вопросам приобретения, дистрибьюции и технического обслуживания обращайтесь в офисы региональных представителей или центральный офис компании по адресу:

Россия, 143002, Московская обл., г. Одинцово,
с. Акулово, ул. Новая, д. 120, стр. 1
Тел.: 8 495 933-24-00
E-mail: info@doorhan.ru
www.doorhan.ru